

# WARING<sup>®</sup> COMMERCIAL

BB155/BB155S SERIES  
INSTRUCTION MANUAL

MANUAL DE INSTRUCCIONES  
DE LAS LICUADORAS  
DE LA SERIE BB155/BB155S

DIRECTIVES D'UTILISATION  
DES MÉLANGEURS  
DE LA SÉRIE BB155/BB155S



For your safety and continued enjoyment of this product,  
always read the instruction book carefully before using.

Para su seguridad y para disfrutar plenamente de este producto,  
siempre lea cuidadosamente las instrucciones antes del uso.

Afin que ce produit vous procure en toute sécurité beaucoup de  
satisfaction, lire attentivement le mode d'emploi avant de l'utiliser.



# IMPORTANT SAFEGUARDS

When using electrical appliances, basic safety precautions should always be followed, including the following:

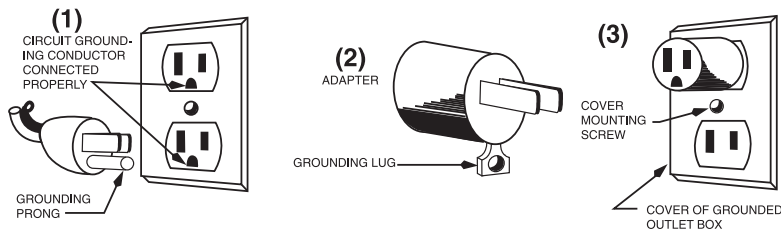
1. **READ ALL INSTRUCTIONS.**
2. **Unplug from outlet when not in use, before putting on or taking off parts, and before cleaning.**
3. To protect against electrical hazards, do not immerse the blender base in water or other liquids.
4. This appliance is not intended for use by persons (including children) with reduced physical, sensory or mental capabilities, or lack of experience and knowledge, unless they have been given supervision or instruction concerning use of the appliance by a person responsible for their safety.
5. Children should be supervised to ensure that they do not play with the appliance.
6. Avoid contact with moving parts.
7. Do not operate any appliance with a damaged cord or plug or after the appliance malfunctions or is dropped or damaged in any manner. Return appliance to the nearest authorized service facility for examination, repair or electrical or mechanical adjustment.
8. The use of attachments, including canning jars, not recommended by the appliance manufacturer may cause hazards.
9. Do not use outdoors.
10. Do not let cord hang over edge of table or counter, where it can inadvertently be pulled on or tripped over, or touch hot surfaces, which could damage the cord.
11. Keep hands and utensils out of container while blending, to prevent the possibility of severe personal injury and/or damage to the blender. A rubber scraper may be used, but must be used only when the blender is not running.

12. Blades are SHARP. Handle carefully.
13. Never place cutting assembly or cutting blades on base without container properly attached.
14. Always operate blender with cover in place.
15. Always operate blender with jar pad in place.
16. **CAUTION:** This blender is not intended for use with hot liquids or ingredients.
17. Do not fill above MAX FILL line for blending.
18. Not for waterjet cleaning.
19. Ensure the jar coupler and motor coupler are aligned and engaged before operating. If unable to engage, remove jar and shake contents, then try again.
20. The jar coupler and motor coupler may be hot after running; do not touch.
21. Always use HIGH speed for crushing ice.
22. If the jar overflows during blending, there is too much liquid/ingredients in the jar. Stop blending, remove enough liquid/ingredients to below MAX FILL line, and continue blending. Do not operate if overflowing.
23. DO NOT use carbonated liquids in the blender jar or any blending container. Using carbonated liquids in the blender jar or any blending container may result in injury.
24. DO NOT blend oil or oil-based products such as peanut butter for greater than 5 minutes.
25. Never remove blender jar from base unit until the blade and coupling have completely stopped.

## SAVE THESE INSTRUCTIONS

## GROUNDING INSTRUCTIONS

- For your protection, Waring® Commercial Blenders are equipped with a 3-conductor cord set.
- 120 volt units are supplied with a molded 3-prong grounding-type plug and should be used in combination with a properly connected grounding-type outlet, as shown in Figure 1.



If a grounding-type outlet is not available, an adapter, shown in Figure 2, may be obtained to enable a 2-slot wall outlet to be used with a 3-prong plug.

Referring to Figure 3, the adapter must be grounded by attaching its grounding lug under the screw of the outlet cover plate.

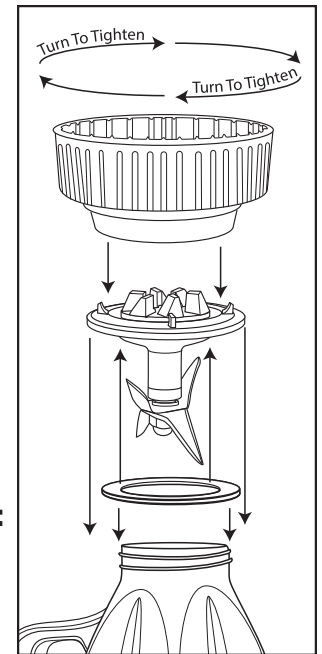
**CAUTION:** Before using an adapter, it must be determined that the outlet cover plate screw is properly grounded. If in doubt, consult a licensed electrician.

Never use an adapter unless you are sure it is properly grounded.

**NOTE:** Use of an adapter is not permitted in Canada.

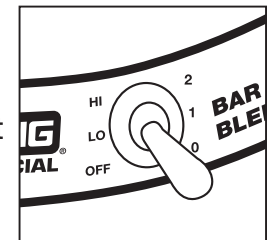
## BLENDER JAR ASSEMBLY INSTRUCTIONS

1. When assembling blade assembly to jar, beware of the blades as they are very sharp.
2. Position rubber seal over blade assembly so that it sits in between the flats of the blade assembly and the jar.
3. Insert blade assembly with rubber seal into the bottom hole of the jar.  
**NOTE:** To avoid leaking while blending, be sure the rubber seal is positioned in between the blade assembly and the jar. **HINT:** Assembling the jar is easier when the bottom of the jar is facing up.
4. Screw the collar clockwise onto the jar until it tightly secures the blade assembly and seal to the jar.



## BB155 OPERATION

1. Before starting, make sure that the blender is unplugged.
2. Always be sure container is properly assembled before adding ingredients.
3. Put ingredients into container and cover it. Do not fill above MAX FILL line.
4. With the switch in the OFF position, place container on blender base. Be sure container is fully seated and that drive coupling is properly engaged. Plug blender cord into outlet.
5. This blender has 2 speed settings: HI and LO. Press toggle switch to desired position. To crush ice, always use HI speed setting.



6. When finished blending, set toggle switch to OFF position.
7. **Allow motor to come to a complete stop before removing container from blender base. Never place the container on the motor base or remove it from the motor base while motor is running.**
8. Always hold container with one hand when starting and while blending. **Never operate without jar lid.**
9. Wash and dry container after each use. See Cleaning and Sanitizing Instructions.
10. Unplug to turn off all power to blender.

## CLEANING AND SANITIZING INSTRUCTIONS

THE CONTAINER MUST BE CLEANED AND DRIED AFTER EACH USE OF THE BLENDER ACCORDING TO THE FOLLOWING INSTRUCTIONS.

FAILURE TO DO SO MAY ALLOW RESIDUE OF PROCESSED MATERIAL TO COLLECT ON THE INTERNAL SEALS OF THE BLADE ASSEMBLY, RENDERING THEM INEFFECTIVE.

- Wash, rinse, sanitize and dry container prior to initial use and whenever it will not be used again within a period of 1 hour.
- Wash and rinse container and blade assembly after each use.
- Clean and sanitize motor base prior to initial use and after each use.
- Washing solutions based on non-sudsing detergents and chlorine-based sanitizing solutions having a minimum chlorine concentration of 100 PPM are recommended.

The following washing, rinsing, and sanitizing solutions, or their equivalents, may be used.

SOLUTION	PRODUCT	DILUTION IN WATER	TEMPERATURE
Washing	Diversey® Wyandotte Diversol® BX/A or CX/A	4 Tablespoons /Gallon	Hot 115°F (46°C)
Rinsing	Plain Water		Warm 95°F (35°C)
Sanitizing	Clorox® Institutional Bleach	1 Tablespoon/Gallon	Cold 50°F–70°F (10°C–21°C)

- In repetitive batch-processing applications, frequent cleaning of the container will prolong the life of the blade assembly. In no case should actual running time between cleanings exceed one-half hour.
- Do not use container to store processed foods or beverages.

## TO WASH AND RINSE CONTAINER

1. **REMOVE CONTAINER FROM MOTOR BASE.**  
Remove lid. Rinse container interior and lid under running water. Add washing solution to container. Scrub and flush out the container interior and lid to dislodge and remove as much food residue as possible. Empty container.
2. Wipe down exterior of container with a soft cloth or sponge dampened with washing solution. Wash lid and lid insert in fresh washing solution. Fill container one-quarter full with fresh washing solution, cover (with lid only), place on motor base and run on HIGH speed for two (2) minutes. Empty container.
3. Repeat step (2) using clean rinse water in place of washing solution.

# IMPORTANT

**NOTE:** IN ORDER TO MINIMIZE POSSIBILITY OF SCALDING, TEMPERATURE OF WASHING SOLUTION AND RINSE WATER MUST NOT EXCEED 115°F (46°C), AND QUANTITY USED MUST NOT EXCEED ONE-QUARTER CONTAINER FULL.

## TO SANITIZE AND DRY CONTAINER

1. Wipe down exterior of container with a soft cloth or sponge dampened with sanitizing solution.
2. Fill container with sanitizing solution, cover, place on motor base, and run on HIGH speed for one (1) minute. Empty container. Dislodge any residual moisture from blade assembly by placing empty container on motor base and running on HIGH speed for two (2) seconds.
3. Sanitize lid and lid insert by immersing in sanitizing solution for two (2) minutes.
4. Do not rinse container, lid, or lid insert after sanitizing is completed. Allow parts to air-dry.

## TO CLEAN AND SANITIZE MOTOR BASE

1. UNPLUG POWER CORD. Wipe down exterior surfaces of motor base with soft cloths or sponges dampened with washing solution, rinse water, and sanitizing solution. Prevent liquid from running into motor base by wringing all excess moisture from cloths or sponges before using them.

DO NOT IMMERSE MOTOR BASE IN WASHING SOLUTION, RINSE WATER OR SANITIZING SOLUTION.

2. Allow motor base to air-dry before using.

## Authorized Service Centers

For a zip code search of authorized service centers near you, visit [waringcommercialproducts.com/support](http://waringcommercialproducts.com/support).

Or write to:



Waring Factory Service Center  
314 Ella T. Grasso Ave.  
Torrington, CT 06790  
(800) 269-6640

Ship blenders for repair to the above address or to an Authorized Service Center. Do not ship to a Waring Sales Office.

**NOTE:** If your application involves the processing of biologically active material, we request that any items returned for service be sterilized before being shipped. Such items must be clearly identified as having been sterilized, both by a tag on the item itself and by a statement in the accompanying correspondence. Waring will not accept delivery of any return unless it is so identified.

Replacement parts for your out-of-warranty repairs are obtainable at the address below.

## LIMITED TWO YEAR WARRANTY

Waring warrants every new Waring® Commercial Blender to be free from defects in material and workmanship for a period of two years from the date of purchase when used with foodstuffs, nonabrasive liquids (other than detergents) and nonabrasive semi-liquids, providing it has not been subject to loads in excess of the indicated rating. In addition, the motor in this appliance has a full three year warranty.

Under this warranty, Waring will repair or replace any part that, upon our examination, is defective in materials or workmanship, provided the product is delivered prepaid to the Waring Service Center at: 314 Ella T. Grasso Ave., Torrington, CT 06790, or any Authorized Service Center.



# MEDIDAS DE SEGURIDAD IMPORTANTES

Al usar aparatos eléctricos, siempre se deben tomar precauciones básicas de seguridad, entre ellas las siguientes:

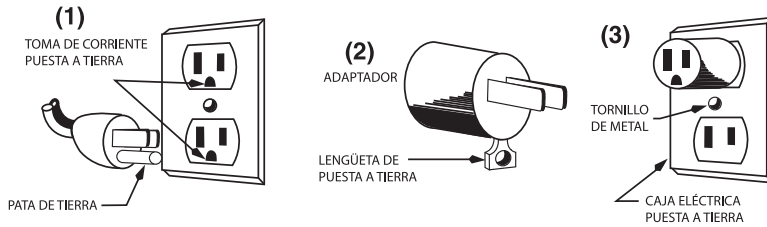
1. **LEA TODAS LAS INSTRUCCIONES.**
2. **Desenchufe el aparato cuando no esté en uso, antes de instalar/sacar piezas y antes de limpiarlo.**
3. Para evitar los riesgos eléctricos, no sumerja el aparato en agua ni en ningún otro líquido.
4. Los niños o las personas que carezcan de la experiencia o de los conocimientos necesarios para manipular el aparato, o aquellas cuyas capacidades físicas, sensoriales o mentales estén limitadas, no deben usar el aparato sin la supervisión o la dirección de una persona responsable por su seguridad.
5. No permita que los niños jueguen con este aparato.
6. Evite el contacto con las piezas móviles.
7. No use este aparato si el cable o el enchufe están dañados, después de un mal funcionamiento, después de que se haya caído, o si está dañado; devuélvalo a un centro de servicio autorizado para su revisión, reparación o ajuste.
8. El uso de accesorios/aditamentos, incluso frascos para conservas, no recomendados por el fabricante presenta un peligro.
9. No lo use en exteriores.
10. No permita que el cable cuelgue del borde de la encimera o de la mesa, donde niños lo puedan jalar o tropezar, ni que tenga contacto con superficies calientes.
11. Para reducir el riesgo de herida grave o de daño al aparato, mantenga las manos y los utensilios fuera de la jarra durante el funcionamiento. Se puede usar una espátula de goma, siempre que el aparato esté apagado.

12. Las cuchillas son muy afiladas; manipule el juego de cuchillas con cuidado.
13. Nunca coloque el juego de cuchillas por sí solo en la base. El juego de cuchillas siempre debe encontrarse en la jarra, la cual debe ser correctamente instalada sobre el bloque-motor.
14. No encienda el aparato a menos que la tapa esté puesta.
15. No use el aparato a menos que la base de jarra esté puesta.
16. Precaución: Esta licuadora no ha sido diseñada para procesar ingredientes/líquidos calientes.
17. No llene la jarra más allá de la línea de llenado máximo ("MAX").
18. No lave la jarra a chorro/presión.
19. Compruebe que los acopladores de la jarra y del motor están correctamente alineados y engranados antes de encender el aparato. Si no logra engranarlos, retire la jarra, agite el contenido e intente otra vez.
20. Los acopladores de la jarra y del motor pueden estar calientes después del uso; no los toque.
21. Nota: Siempre use la velocidad alta ("HI") para picar hielo.
22. En caso de derrame, apague el aparato y vacíe parcialmente la jarra, de manera que el líquido o los ingredientes no pasen la línea "MAX". Interrumpa el uso en caso de derrame.
23. NO procese líquidos gaseosos con este aparato ni con ninguna otra licuadora; esto puede causar lesiones.
24. NO licue aceite o mezclas a base de aceite (p. ej., mantequilla de maní) por más de 5 minutos.
25. Siempre espere hasta que el motor se haya detenido por completo y que las cuchillas estén inmóviles antes de retirar la jarra de la base.

## GUARDE ESTAS INSTRUCCIONES

## INSTRUCCIONES DE PUESTA A TIERRA

- Para su protección, este aparato está equipado con un cable de puesta a tierra.
- Los cables de los aparatos de 120 V están dotados de un enchufe con puesta a tierra, el cual debe ser conectado a una toma de corriente debidamente puesta a tierra (Fig. 1). Si una toma de corriente puesta a tierra no está disponible, se podrá usar un adaptador para conectar el aparato a una



toma de corriente polarizada (Fig. 2).

El adaptador debe ser puesto a tierra mediante un tornillo de metal que conecte la lengüeta del adaptador a la placa de la toma de corriente (Fig. 3).

**PRECAUCIÓN:** Antes de enchufar el adaptador, cerciórese de que la toma de corriente está puesta a tierra. Si no está seguro/a, comuníquese con un electricista.

Nunca use un adaptador sin estar seguro/a de que la toma de corriente está puesta a tierra.

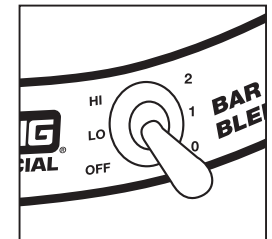
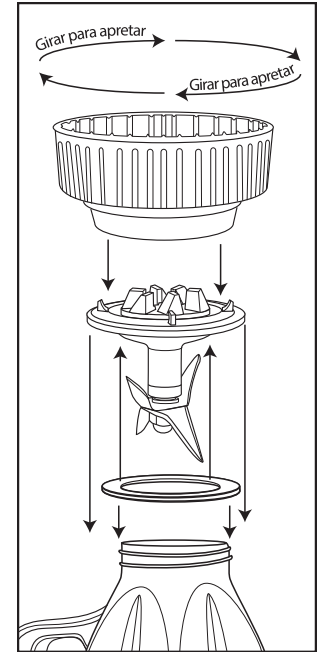
**NOTA:** Está prohibido usar un adaptador en Canadá.

## ENSAMBLAJE DE LA JARRA

1. Tenga cuidado de no tocar las cuchillas; son muy afiladas.
2. Voltee la jarra y coloque la junta de caucho sobre el pie de la jarra.
3. Introduzca el juego de cuchillas en la abertura, por encima de la junta.
4. Enrosque el anillo de bloqueo, girando en sentido horario, para sujetar el juego de cuchillas

### OPERACIÓN – MODELO BB155

1. Compruebe que el aparato está desenchufado.
2. Compruebe que la jarra esté correctamente ensamblada antes de agregar los ingredientes.
3. Ponga los ingredientes en la jarra y cierra la tapa. No llene la jarra más allá de la línea de llenado máximo (“MAX”).
4. Coloque la jarra en la base, tras haberse comprobado que el interruptor está en la posición de apagado “OFF”. Compruebe que la jarra está completamente asentada en la base y que el sistema de acoplamiento está correctamente engranado. Enchufe el cable en una toma de corriente.
5. Este aparato cuenta con dos velocidades: Alta (“HI”) y baja (“LO”). Ponga el interruptor en la posición deseada para encender el aparato. Nota: Siempre use la velocidad alta (“HI”) para picar hielo.





6. Para apagar el aparato, ponga el interruptor en “OFF”.
7. **Permita que el motor se detenga completamente antes de retirar la jarra de la base. Nunca instale/ retire la jarra mientras el motor está encendido.**
8. Siempre sostenga la jarra con una mano durante el funcionamiento. **Nunca haga funcionar la licuadora sin la tapa puesta.**
9. Lave y seque la jarra después de cada uso (véase la sección “LIMPIEZA Y DESINFECCIÓN”).
10. Desenchufe la unidad para cortar la corriente.

## LIMPIEZA Y DESINFECCIÓN

LIMPIE Y SEQUE LA JARRA DESPUÉS DE CADA USO, SEGÚN SE INDICA A CONTINUACIÓN.

EL INCUMPLIMIENTO DE ESTAS INSTRUCCIONES PUEDE CAUSAR UNA ACUMULACIÓN DE RESIDUOS EN LOS SELLOS INTERNOS DE LA CUCHILLA, PERJUDICANDO SU BUEN FUNCIONAMIENTO.

- Lave, enjuague, desinfecte y seque la jarra antes del primer uso y después de cada uso, a menos que vuelva a usarlo dentro de la hora siguiente.
- Lave y seque la jarra y el juego de cuchillas después de cada uso.
- Limpie y desinfecte el bloque-motor antes del primer uso y después de cada uso.
- Se recomienda usar soluciones limpiadoras a base de detergente sin espuma y soluciones desinfectantes con una concentración mínima de cloro de 100 ppm.

Se podrán usar las soluciones siguientes o sus equivalentes:

SOLUCIÓN	PRODUCTO	PROPORCIONES	TEMPERATURA
Limpieza	Diversey® Wyandotte Diversol® BX/A o CX/A	4 cucharadas/ 4 L de agua	Caliente 115 °F (46 °C)
Enjuague	Agua		Tibia 95 °F (35 °C)
Desinfección	Cloro ordinario o Clorox®	1 cucharada/ 4 L de agua	Fría 50–70 °F (10–21 °C)

- Limpiar la jarra frecuentemente incrementará la vida de las cuchillas. Nunca debe transcurrir más de media hora entre dos limpiezas.
- No guarde alimentos o líquidos procesados en la jarra.

## LIMPIEZA DE LA JARRA

1. **RETIRE LA JARRA DE LA BASE.** Quite la tapa. Enjuague el interior de la jarra y la tapa. Llene la jarra con solución limpiadora. Restriegue la tapa y el interior de la jarra con un cepillo para quitar los residuos de alimentos. Vacíe el contenido.
2. Restriegue el exterior de la jarra con un paño suave o una esponja empapada en solución limpiadora. Lave la tapa y el tapón en solución limpiadora fresca. Llene la jarra hasta un cuarto de su capacidad con solución limpiadora fresca, cierre la tapa (sin el tapón puesto) y coloque la jarra en la base. Haga funcionar el aparato a velocidad alta por 2 minutos. Vacíe el contenido.
3. Repita el paso 2 con agua en vez de solución limpiadora.

# IMPORTANTE

**NOTA:** PARA EVITAR EL RIESGO DE QUEMADURA, COMPRUEBE QUE LA TEMPERATURA DE LA SOLUCIÓN LIMPIADORA O DEL AGUA NO EXCEDE 115 °F (46 °C), Y NO LLENE LA JARRA MÁS DE UN CUARTO DE SU CAPACIDAD.

## DESINFECCIÓN Y SECADO DE LA JARRA

1. Restriegue el exterior de la jarra con un paño suave o una esponja empapada en solución desinfectante.
2. Llene la jarra hasta un cuarto de su capacidad con solución desinfectante, cierre la tapa y coloque la jarra en la base. Haga funcionar el aparato a velocidad alta por un minuto. Vacíe el contenido. Vuelva a colocar la jarra vacía sobre la base y haga funcionar el aparato a velocidad alta durante 2 segundos para secar las cuchillas.
3. Desinfecte la tapa y el tapón dejándolos en solución desinfectante por 2 minutos.
4. No enjuague la jarra, la tapa ni el tapón después de desinfectarlos; permita que se sequen al aire.

## LIMPIEZA DEL BLOQUE-MOTOR

1. DESENCHUFE LA UNIDAD. Limpie la carcasa con un paño suave o una esponja humedecidos en solución limpiadora, agua y solución desinfectante, sucesivamente. Importante: Estruje bien la esponja o el paño para evitar que el líquido penetre en la carcasa.

NO SUMERJA EL BLOQUE-MOTOR EN SOLUCIÓN LIMPIADORA, AGUA O SOLUCIÓN DESINFECTANTE.

2. Permita que la base se seque antes de usar el aparato.

## Centros de servicio autorizados

Para buscar (por código postal) los centros de servicio autorizados más cercanos, visite [waringcommercialproducts.com/support](http://waringcommercialproducts.com/support).

O escriba a:



Waring Factory Service Center  
314 Ella T. Grasso Ave.  
Torrington, CT 06790  
(800) 269-6640

Si debe enviarnos un aparato defectuoso, devuélvalo a un centro de servicio autorizado o a la dirección más arriba. No envíe el aparato a nuestras oficinas.

**NOTA:** Si el aparato ha sido usado para procesar sustancias biológicamente activas, se debe esterilizar las piezas antes de enviarlas.

Las piezas esterilizadas deberán ser claramente identificadas, mediante una etiqueta puesta en las mismas y una declaración adjunta. Waring no aceptará la entrega de artículos esterilizados que no tengan identificación adecuada.

Las piezas de repuesto para reparaciones “fuera de garantía” están disponibles en la misma dirección.

## GARANTÍA LIMITADA DE DOS AÑOS

Waring garantiza toda nueva licuadora Waring® Commercial contra todo defecto de materiales o fabricación durante dos años a partir de la fecha de compra, siempre que haya sido usada con alimentos, líquidos no abrasivos (a excepción de detergentes) y semilíquidos no abrasivos, y que no haya sido sujeta a cargas que excedan su máxima capacidad. Por otra parte, el motor de este aparato tiene una garantía completa de tres años.

Bajo esta garantía, Waring reparará o reemplazará toda pieza que, tras estar inspeccionada por nuestro servicio posventa, demuestre defectos de fabricación o fallas

de materiales, siempre que el producto se entregue con franqueo pagado a: Waring Service Center, 314 Ella T. Grasso Ave., Torrington, CT 06790, o a cualquier servicio postventa aprobado.

Esta garantía: a) no se aplica a ningún producto desgastado, defectuoso, dañado o roto debido a uso, reparaciones/ servicio realizados por personas no autorizadas, o abuso, mal uso, sobrecarga eléctrica o daños intencionales; b) no cubre daños incidentales o consecuentes de ningún tipo.

Esta garantía es válida solamente para los aparatos comprados en los Estados Unidos y Canadá y reemplaza todas las demás declaraciones expresas de garantía. La garantía de los productos Waring adquiridos fuera de los Estados Unidos y del Canadá es la responsabilidad del importador/distribuidor local. Los derechos de garantía pueden variar según las regulaciones locales.

**Advertencia:** Usar este aparato con corriente continua (C.C./DC) invalidará la garantía.



Waring Commercial  
314 Ella T. Grasso Avenue  
Torrington, CT 06790  
1-800-4-WARING  
www.waringcommercialproducts.com

**NOTAS:**

---

---

---

---

---

---

---

---

---

---

---

---

---

---

---

---

---

---

---

---

---

---

---

---

---

---

---

---

---

---

# IMPORTANTES CONSIGNES DE SÉCURITÉ

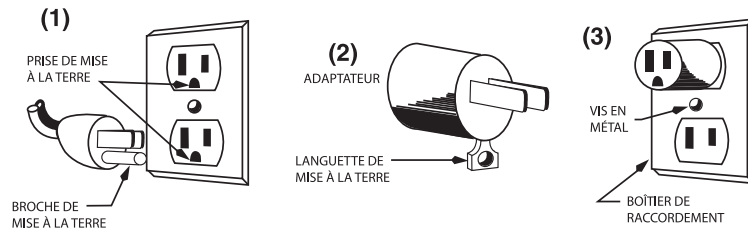
L'utilisation d'appareils électriques requiert la prise de précautions élémentaires, parmi lesquelles les suivantes :

1. **LIRE TOUTES LES INSTRUCTIONS.**
2. **Débrancher l'appareil après usage et avant toute manipulation ou entretien.**
3. Afin d'éviter les risques de choc électrique, ne jamais placer l'appareil dans l'eau ou tout autre liquide.
4. Cet appareil ne devrait pas être utilisé par des enfants ou des personnes atteintes de certains handicaps physiques, mentaux ou sensoriels, ou qui ne disposent pas des connaissances ou de l'expérience nécessaires, à moins qu'une personne responsable de leur sécurité leur en ait expliqué le fonctionnement ou les encadre.
5. Veiller à ce que les enfants ne jouent pas avec l'appareil.
6. Éviter tout contact avec les éléments en mouvement.
7. Ne pas utiliser l'appareil si le cordon d'alimentation ou la fiche sont endommagés, s'il ne fonctionne pas correctement, s'il est abîmé ou après qu'il est tombé ; le retourner à un service après-vente autorisé afin qu'il soit inspecté, réparé ou réglé au besoin.
8. L'utilisation d'accessoires, y compris de bocaux à conserves, non recommandés par le fabricant peut entraîner des risques pour l'utilisateur.
9. Ne pas utiliser l'appareil à l'extérieur.
10. Ne pas laisser le cordon pendre du comptoir ou de la table. Un enfant pourrait le tirer ou trébucher dessus par inadvertance. Ne pas laisser le cordon entrer en contact avec des surfaces chaudes.
11. Garder les mains et les ustensiles éloignés du récipient pendant l'utilisation afin d'éviter tout risque de blessure ou de dommages. Vous pouvez utiliser une spatule en plastique, mais seulement une fois l'appareil éteint.
12. Les lames sont TRÈS COUPANTES ; les manipuler avec précaution.
13. Ne jamais placer le couteau (jeu de lames) seul sur le socle. Le couteau doit toujours se trouver à l'intérieur du récipient, lequel doit être correctement installé sur le socle.
14. Toujours fermer le couvercle avant de mettre l'appareil en marche.
15. Ne pas utiliser l'appareil sans le patin amortisseur.
16. **MISE EN GARDE** : Cet appareil n'a pas été conçu pour le mélange d'ingrédients ou de liquides chauds.
17. Ne pas remplir au-delà de la ligne de remplissage maximum ("MAX").
18. Ne pas laver au jet haute-pression.
19. S'assurer que l'accouplement entre le récipient et l'arbre moteur est bien engagé avant de mettre l'appareil en marche. En cas de problème, retirer le récipient du socle, le secouer, puis essayer à nouveau.
20. Les pièces d'accouplement peuvent devenir très chaudes pendant l'utilisation ; ne pas les toucher.
21. Remarque : Toujours utiliser la haute vitesse ("HI") pour piler la glace.
22. En cas de débordement, arrêter l'appareil et vider partiellement le récipient de façon à ce que le liquide ou les ingrédients ne dépassent pas la ligne "MAX". Ne pas continuer à mélanger si le récipient déborde.
23. NE PAS utiliser l'appareil ni aucun autre mélangeur pour mélanger des liquides gazeux ; cela pourrait provoquer des blessures.
24. NE PAS mélanger d'huile ou de produits à base d'huile (comme par exemple le beurre de cacahuète) pendant plus de 5 minutes.
25. Ne jamais retirer le récipient du socle avant l'arrêt complet du moteur et du couteau.

## CONSERVER CES INSTRUCTIONS

## INSTRUCTIONS DE MISE À LA TERRE

- Pour votre protection, cet appareil est doté d'un cordon à trois fils de mise à la terre.
- Les appareils de 120 V sont équipés d'une fiche à trois broches. Cette fiche doit être branchée dans une prise de terre correctement configurée (Fig. 1).



Vous pouvez utiliser un adaptateur temporaire (Fig. 2) pour brancher l'appareil dans une prise polarisée jusqu'à ce que vous fassiez installer une prise de terre par un électricien.

Afin d'assurer la mise à la terre, la languette de l'adaptateur doit être fixée au boîtier par une vis en métal (Fig. 3).

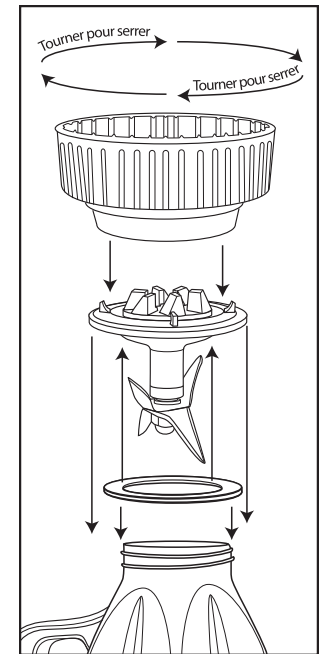
**MISE EN GARDE :** Vérifier que le boîtier de la prise de courant est mis à la terre avant d'utiliser l'adaptateur. En cas de doute, demander conseil à un électricien.

Ne jamais utiliser un adaptateur, à moins qu'il ne soit correctement mis à la terre.

**REMARQUE :** L'utilisation d'un adaptateur comme celui mentionné ci-dessus est interdite au Canada.

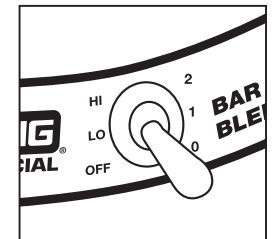
## ASSEMBLAGE DU RÉCIPIENT

1. Faire attention de ne pas toucher les lames ; celles-ci sont très aiguisées.
2. Poser le récipient à l'envers et placer le joint d'étanchéité sur le pied du récipient.
3. Introduire le jeu de lame au travers de l'ouverture, par-dessus le joint.  
**REMARQUE :** Afin d'éviter les fuites, veiller à installer le joint d'étanchéité entre le récipient et le jeu de lames. **CONSEIL :** Poser le récipient à l'envers facilitera l'assemblage.
4. Visser la bague de verrouillage dans les sens des aiguilles d'une montre pour fixer le jeu de lames



## FONCTIONNEMENT - MODÈLE BB155

1. Vérifier que l'appareil est débranché.
2. Vérifier que le récipient est bien assemblé avant d'y mettre les ingrédients.
3. Mettre les ingrédients dans le récipient et fermer le couvercle. Ne pas remplir au-delà de la ligne "MAX".
4. Placer le récipient sur le socle, après avoir vérifié que l'interrupteur est à la position arrêt ("OFF"). S'assurer que le récipient est correctement installé et que le coupleur/entraîneur est bien engagé. Brancher l'appareil.
5. L'appareil a deux vitesses : Haute ("HI") et basse ("LO"). Mettre l'interrupteur à la position voulue pour mettre l'appareil en marche. Remarque : Toujours utiliser la haute vitesse ("HI") pour piler la glace.



6. Pour arrêter l'appareil, mettre l'interrupteur à la position arrêt ("OFF").
7. **Attendre que le moteur se soit complètement arrêté avant de retirer le récipient du socle. Ne jamais placer ou retirer le récipient alors que le moteur tourne.**
8. Tenir le récipient d'une main lors du démarrage et pendant le fonctionnement. **Ne pas utiliser l'appareil sans le couvercle.**
9. Laver et sécher le récipient après chaque utilisation (voir la section "NETTOYAGE ET DÉSINFECTION")
10. Débrancher l'appareil pour couper l'alimentation électrique.

## NETTOYAGE ET DÉSINFECTION

LAVER ET SÉCHER LE RÉCIPIENT APRÈS CHAQUE UTILISATION, SELON LES INSTRUCTIONS SUIVANTES.

LE NON-RESPECT DE CES INSTRUCTIONS PEUT ENTRAÎNER UNE ACCUMULATION DE RÉSIDUS SUR LE MÉCANISME INTERNE DU COUTEAU, NUISANT À SON BON FONCTIONNEMENT.

- Nettoyer, rincer, désinfecter et sécher le récipient avant de l'utiliser pour la première fois et après chaque utilisation, à moins que vous ne le réutilisez dans l'heure qui suit.
- Laver et sécher le récipient et le jeu de lames après chaque utilisation.
- Nettoyer et désinfecter le socle-moteur avant d'utiliser l'appareil pour la première fois et après chaque utilisation.
- Nous recommandons l'utilisation d'une solution de nettoyage à base de détergent non moussant et d'une solution désinfectante à base de chlore, avec une concentration minimum de 100 ppm.

Vous pouvez utiliser les solutions suivantes ou leur équivalent :

SOLUTION	PRODUIT	PROPORTIONS	TEMPÉRATURE
Lavage	Diversey® Wyandotte Diversol® BX/A ou CX/A	4 c. à table/ 4 L d'eau	Chaude 115 °F (46 °C)
Rinçage	Eau claire		Tiède 95 °F (35 °C)
Désinfection	Eau de javel ordinaire ou Clorox®	1 c. à table/ 4 L d'eau	Froide 50-70 °F (10-21 °C)

- Le nettoyage régulier du récipient augmentera la durée de vie du couteau. Il ne devrait jamais s'écouler plus d'une demi-heure entre deux nettoyages.
- Ne pas garder d'aliments ou de liquides dans le récipient.

## LAVAGE ET RINÇAGE DU RÉCIPIENT

1. **RETIRER LE RÉCIPIENT DU SOCLE.** Enlever le couvercle. Rincer l'intérieur du récipient et le couvercle. Remplir le récipient de solution de nettoyage. Nettoyer l'intérieur du récipient et le couvercle à l'aide d'une brosse pour déloger les résidus. Vider le récipient.
2. Essuyer l'extérieur du récipient à l'aide d'une éponge imprégnée de solution de nettoyage. Laver le couvercle et le bouchon avec une solution de nettoyage fraîche. Remplir le récipient aux trois quart de solution de nettoyage, fermer le couvercle (sans le bouchon) et placer le récipient sur le socle. Faire fonctionner l'appareil à haute vitesse pendant 2 minutes. Vider le récipient.
3. Répéter l'étape 2 avec de l'eau claire.

# IMPORTANT

**REMARQUE :** POUR ÉVITER LES RISQUES DE BRÛLURE, VÉRIFIER QUE TEMPÉRATURE DE LA SOLUTION DE NETTOYAGE OU DE L'EAU NE DÉPASSE PAS 115°F (46°C), ET NE PAS REMPLIR LE RÉCIPIENT AU-DELÀ D'UN QUART DE SA CAPACITÉ.

## DÉSINFECTION ET SÉCHAGE DU RÉCIPIENT

1. Essuyer l'extérieur du récipient à l'aide d'une éponge imprégnée de solution désinfectante.
2. Remplir le récipient aux trois quart de solution désinfectante, fermer le couvercle (sans le bouchon doseur) et placer le récipient sur le socle. Faire fonctionner l'appareil à haute vitesse pendant une minute. Vider le récipient. Remettre le récipient sur le socle et faire fonctionner l'appareil à haute vitesse ("HI") pendant 2 secondes pour sécher les lames.
3. Pour désinfecter le couvercle et le bouchon doseur, les faire tremper dans la solution désinfectante pendant 2 minutes.
4. Ne pas rincer le récipient, le couvercle ou le bouchon doseur après les avoir désinfectés ; les laisser sécher à l'air libre.

## NETTOYAGE ET DÉSINFECTION DU SOCLE-MOTEUR

1. DÉBRANCHER L'APPAREIL. Nettoyer le socle successivement à l'aide d'une éponge imbibée de solution de nettoyage, d'eau claire, puis de solution désinfectante. Bien essorer l'éponge afin d'éviter que du liquide ne pénètre dans le boîtier.

**NE PAS SUBMERGER LE SOCLE DANS LA SOLUTION DE NETTOYAGE, L'EAU OU LA SOLUTION DÉSINFECTANTE.**

2. Laisser sécher le socle à l'air avant de l'utiliser à nouveau.

## Centres de service autorisés

Pour une recherche par code postal des centres de service autorisés près de votre domicile, visiter [waringcommercialproducts.com/support](http://waringcommercialproducts.com/support).

Ou écrire à :



Waring Factory Service Center  
314 Ella T. Grasso Ave.  
Torrington, CT 06790  
(800) 269-6640

Si vous devez expédier un appareil défectueux, l'envoyer à l'adresse ci-dessus ou à un centre de service autorisé. Ne pas adresser de colis à nos bureaux administratifs.

**REMARQUE :** Si l'appareil est utilisé pour le traitement de matériaux biologiquement actifs, il sera nécessaire d'en stériliser les pièces avant de l'expédier à un de nos centres de service.

Les pièces stérilisées doivent être clairement identifiées au moyen d'une étiquette et d'une déclaration jointe. Waring se réserve le droit de ne pas accepter les pièces, à moins qu'elles ne soient identifiées de cette manière.

Les pièces détachées pour réparations "hors garantie" sont également disponibles à l'adresse ci-dessus.

## GARANTIE LIMITÉE DE DEUX ANS

Waring garantit tout nouveau mélangeur Waring® Commercial contre tout vice de matière ou de fabrication pendant une période de deux ans suivant sa date d'achat, à condition qu'il ait été utilisé uniquement avec des produits alimentaires, des liquides non-abrasifs (autres que des détergents) et des semi-liquides non-abrasifs, à condition que l'appareil n'ait pas été soumis à des charges excédant sa capacité maximale. Le moteur de l'appareil est sous garantie totale pendant trois ans.

Au titre de cette garantie, la division Waring Commercial réparera ou remplacera toute pièce nous paraissant afficher





Trademarks or service marks of third parties used herein are the trademarks or service marks of their respective owners.  
Todas las marcas registradas, comerciales o de servicio mencionadas en este documento pertenecen a sus titulares respectivos.  
Toutes les marques déposées, commerciales ou de service ci-incluses appartiennent à leurs propriétaires respectifs.

©2021 Waring  
314 Ella T. Grasso Ave.  
Torrington, CT 06790

[www.waringcommercialproducts.com](http://www.waringcommercialproducts.com)

BB155/BB155S IB

21WC079235

Part Number - 034912

RV01 - 2104

IB-13238B