

INSTALLATION & OPERATION MANUAL FOR *Salamander Broilers*

ITW Food Equipment Group

VULCAN



MODELS

36ESB



www.vulcanhart.com

MODELS

C36ESB

www.wolfrange.com

36ESB



IMPORTANT FOR YOUR SAFETY

THIS MANUAL HAS BEEN PREPARED FOR PERSONNEL QUALIFIED TO INSTALL ELECTRICAL EQUIPMENT, WHO SHOULD PERFORM THE INITIAL FIELD START-UP AND ADJUSTMENTS OF THE EQUIPMENT COVERED BY THIS MANUAL.

FOR YOUR SAFETY

DO NOT STORE OR USE GASOLINE OR OTHER FLAMMABLE VAPORS OR LIQUIDS IN THE VICINITY OF THIS OR ANY OTHER APPLIANCE.

WARNING: IMPROPER INSTALLATION, ADJUSTMENT, ALTERATION, SERVICE OR MAINTENANCE CAN CAUSE PROPERTY DAMAGE, INJURY OR DEATH. READ THE INSTALLATION, OPERATING AND MAINTENANCE INSTRUCTIONS THOROUGHLY BEFORE INSTALLING OR SERVICING THIS EQUIPMENT.

IN THE EVENT OF A POWER FAILURE, DO NOT ATTEMPT TO OPERATE THIS DEVICE.

INSTALLATION, OPERATION AND CARE OF ELECTRIC SALAMANANDER BROILERS

GENERAL

Your broiler is produced with quality workmanship and material. Proper installation, usage and maintenance of your broiler will result in many years of satisfactory performance.

The manufacturer suggests that you thoroughly read this entire manual and carefully follow all of the instructions provided.

INSTALLATION

UNPACKING

Immediately after unpacking, check for possible shipping damage. If the broiler is found to be damaged, save the packaging material and contact the carrier within 7 days of delivery.

Before installing, verify that the electrical service agrees with the specifications on the rating plate located under the crumb tray on the right side. If the supply and equipment requirements do not agree, contact your dealer or Hobart Food Equipment Group Canada immediately.

INSTALLATION CODES AND STANDARDS

Your Vulcan broiler must be installed in accordance with:

1. State and local codes, or in the absence of local codes, with:
2. National Electrical Code ANSI/NFPA-70 (latest edition).

In Canada refer to Canadian Electrical Code C22.1 Part 1 (latest edition).

LOCATION

The equipment area must be kept free and clear of combustible substances.

Minimum Clearance	Combustible Construction	Non-Combustible Construction
Rear	2"	0"
Sides	6"	0"
Bottom	4" with legs	0"

ELECTRICAL CONNECTIONS

WARNING: ELECTRICAL AND GROUNDING CONNECTIONS MUST COMPLY WITH THE APPLICABLE PORTIONS OF THE NATIONAL ELECTRICAL CODE AND/OR OTHER LOCAL ELECTRICAL CODES.

WARNING: DISCONNECT THE ELECTRICAL POWER SUPPLY AND PLACE A TAG AT THE DISCONNECT SWITCH TO INDICATE THAT YOU ARE WORKING ON THE CIRCUIT.

ESB36 Broiler

Bring the broiler leads down through the wire chase located on the rear of the range, and connect the terminal as required to the electrical supply. It may be necessary to remove the ¼-20 screw that retains the wire panel to the broiler in order to properly feed the wires through the rear. Refer to the wiring diagram of the broiler.

All required broiler wiring diagrams are packaged separately in a clear plastic bag and shipped with the broiler.

ASSEMBLY

Salamander Broiler Mounted on a Wall (Fig. 1).

The separate wall mounting bracket accessory (**WALLMNT-CHRBKR**) will be needed to wall mount the unit.

1. Follow the combustible/noncombustible clearance guidelines that are listed in the "Installation" section in this manual.
2. Make sure brackets are level and properly spaced so that bracket holes will align with the threaded holes on the bottom of the unit to be mounted. The short leg of the bracket with the holes that are nearest the elbow bend is to be placed against the wall. (**Fig. 2**)
3. Secure brackets to wall by means of lag screws or bolts. (**Fig. 2**)
4. Mount the brackets only in the upside-down "L" position as shown. (**Fig. 2**)
5. Make sure the lag bolts or screws engage wall studs. Ensure that the wall construction is of the type that will support the salamander weight.
6. Place the salamander into position on the brackets, making sure that the unit's bottom threaded attachment points are aligned with the holes in the brackets. (**Fig. 3**)
7. Secure unit into position with 3/8" bolts at the bottom of the unit. Thread the bolts through the holes in the brackets and into the threaded attachment points on the bottom of the unit. (**Fig. 3**)

Electric Salamander shown on WALLMNT-CHRBKR Accessory



Fig. 1

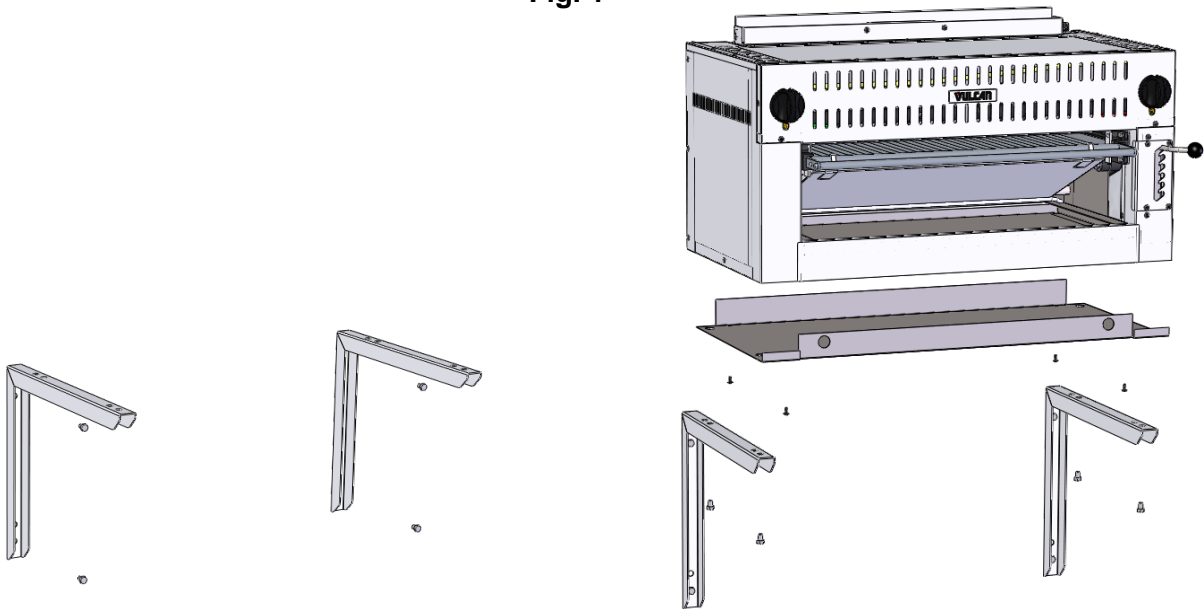


Fig. 2

Fig. 3

Assembly over a Gas Range (Fig. 4)

If the broiler is to be mounted over a gas range, a reinforced shelf and special mounting brackets are required.

1. Use Instructions from RSHELF Accessory kit to install reinforced shelf over a range.
2. Using the four bolts provided, install mounting brackets on both top corners of reinforced shelf.
3. Place and align broiler on top of brackets with the back of the unit flush with the rear of the shelf.

4. Install 3/8-16 Bolts through underside of the RSHELF.

Electric Salamander shown on RSHELF Accessory



Fig. 4

OPERATION

WARNING: THE BROILER AND ITS PARTS ARE HOT. BE CAREFUL WHEN OPERATING, CLEANING OR SERVICING THE BROILER.

Controls (Fig. 5 & Fig. 6)

- Angled Handle** — Elevates or lowers the broiling grid to different positions. Grasp the handle and pull towards broiler cavity. This releases the mechanism and allows the lifting handle to move into the desired position.
- Drip Tray** — Collects grease and waste which is diverted by the tilt of the drip shield. DO NOT allow the drip tray to overflow. Empty the drip tray when three-quarters full to reduce the possibility of spillage.
- Rack Handle** — Glides the grid forward for easy loading and unloading. To operate, pull straight out.
- Infinite Load Switches** — Two switches independently control the left and right heating elements in 208, 240, 220/380 and 240/415 volt models. Provides a variable range of on time from 22% to 100%.
- 3-Heat, 4-Position Switch** — Controls both elements on 480 volt models. Provides approximately 100% of total available power (6 KW) at HI position, 50% at MED position, 25% at LO position, and 0% at OFF position. The left side element is slightly longer than the right side element and has a higher KW rating than the right side (3.150 vs. 2.850 KW).

Infinite Load Switch



Fig. 5

3-Heat, 4-Position Switch

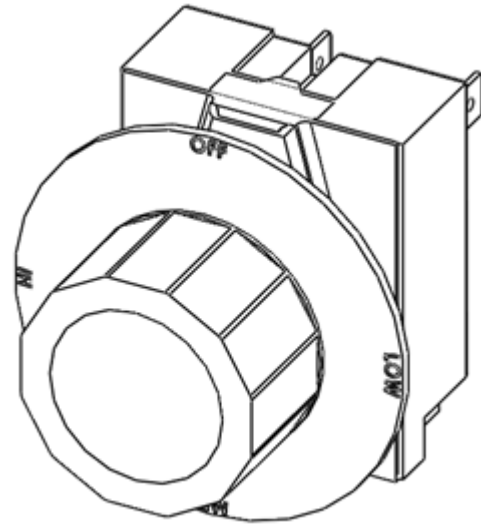


Fig. 6

OPERATING THE BROILER

To place 208/240 volt broilers into operation, turn the infinite switch knob to the desired setting.

To place 480 volt broilers into operation, turn the 3-heat, 4-position switch knob to the desired setting.

Wait 5 minutes for the broiler to preheat, than follow normal cooking procedures.

GRID ADJUSTMENT

Position the grid farther away from the burners for thick meats and for melting cheese or butter to avoid drying the product. Position the grid closer to the burners for bacon, toast and quick heating. Watch carefully to avoid burning.

LOADING AND UNLOADING

Pull rack out far enough to load product. Push rack back in place for cooking. Pull rack out for unloading.

POWER OUTAGE

If a power outage occurs, the broiler will automatically shut down. When power is restored, the broiler will automatically start heating.

If the broiler is left unattended during the power outage, turn either the infinite switch knob (220/380 & 208/240 volt) or the 3-heat, 4-position switch knob (480 volt) to the OFF position. When power is restored, turn control knob back to ON position. The broiler will be preheated in 5 minutes and normal cooking operation can then be resumed.

CARE AND CLEANING

1. Allow broiler to cool.
2. To remove broiler rack for cleaning, raise broiler to center position.
3. Position left and right hands simultaneously on edges of broiler rack and raise both rack stops.
4. Slide broiler rack and drip tray forward past rack stops, holding tray up against racks.
5. Remove broiler rack and drip tray from broiler.
6. Let back of tray drop down to vertical to allow front hooks to disengage.
7. Remove drip pan from broiler rack and clean as you would any normal utensil.
8. To replace, hook the drip tray to the broiler rack while tray is in a vertical position.
9. Replace broiler rack and drip tray in side channels while holding tray up close to rack.
10. Clean bottom pan. Slide pan out and wash with soap and water. Rinse thoroughly and wipe dry with a soft clean cloth.
11. Clean stainless steel surfaces using a damp cloth or with a commercial stainless steel cleaner.

MAINTENANCE

WARNING: THE BROILER AND ITS PARTS ARE HOT. BE CAREFUL WHEN OPERATING, CLEANING OR SERVICING THE BROILER.

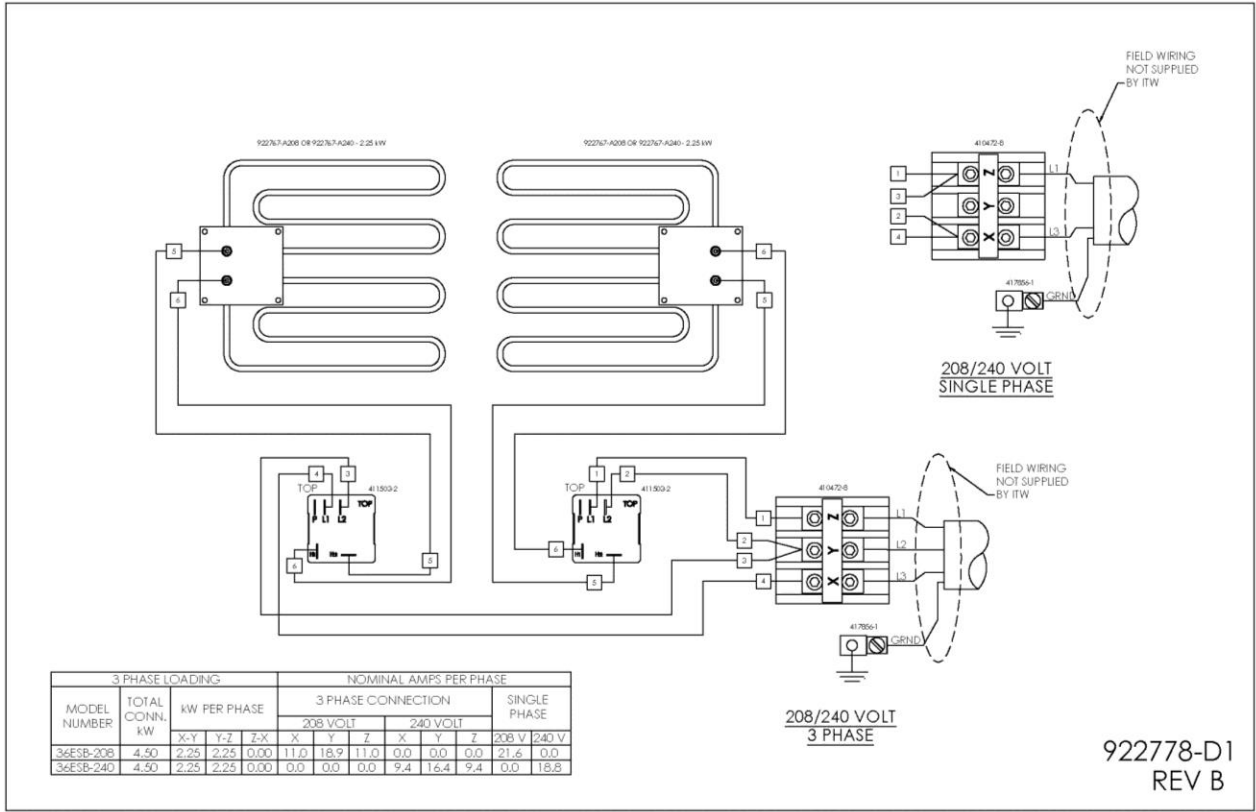
⚠ WARNING Disconnect power supply and follow lockout/tagout procedures before cleaning and servicing the appliance.

VENT

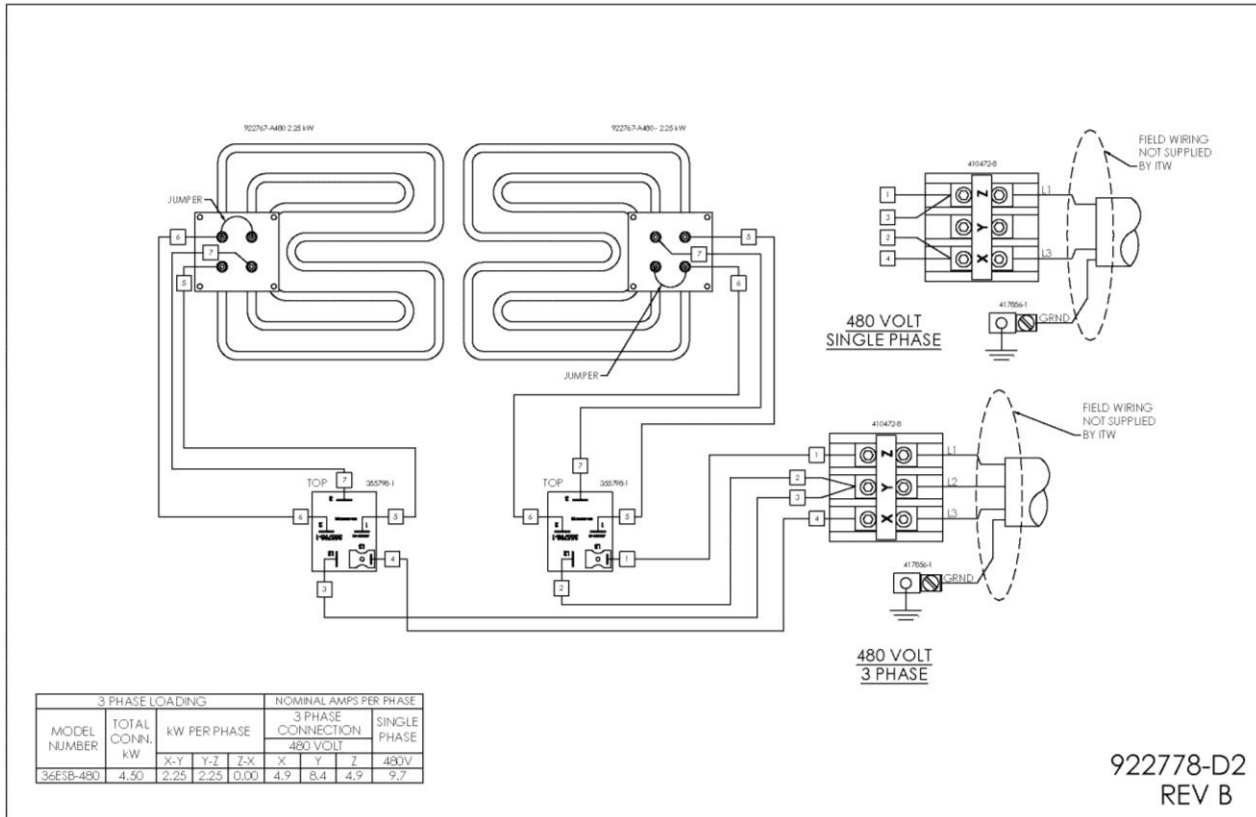
Annually, when the broiler is cool, check the flue and clear any obstructions.

SERVICE AND PARTS INFORMATION

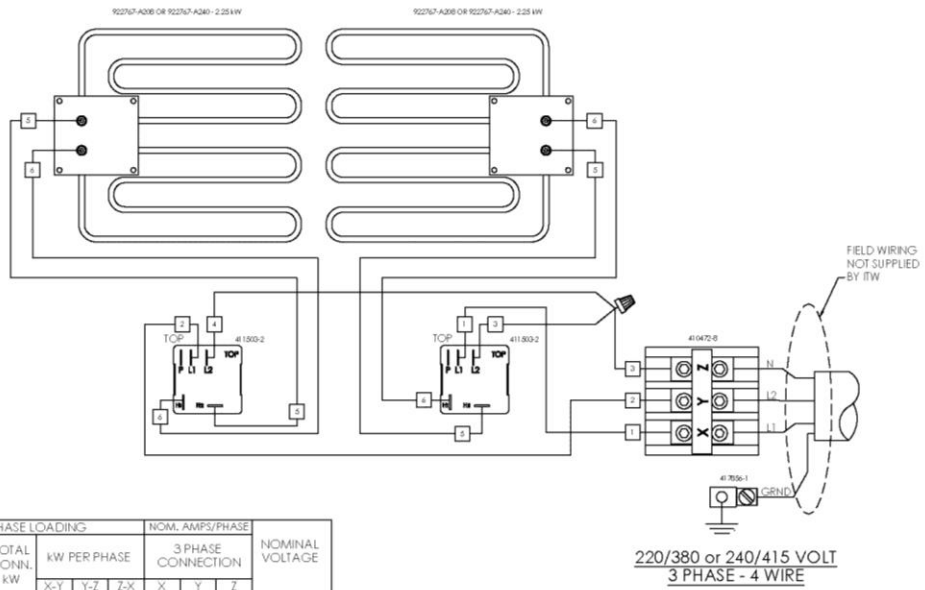
Contact your local Service Agency to obtain service and parts information.



922778-D1
REV B



922778-D2
REV B



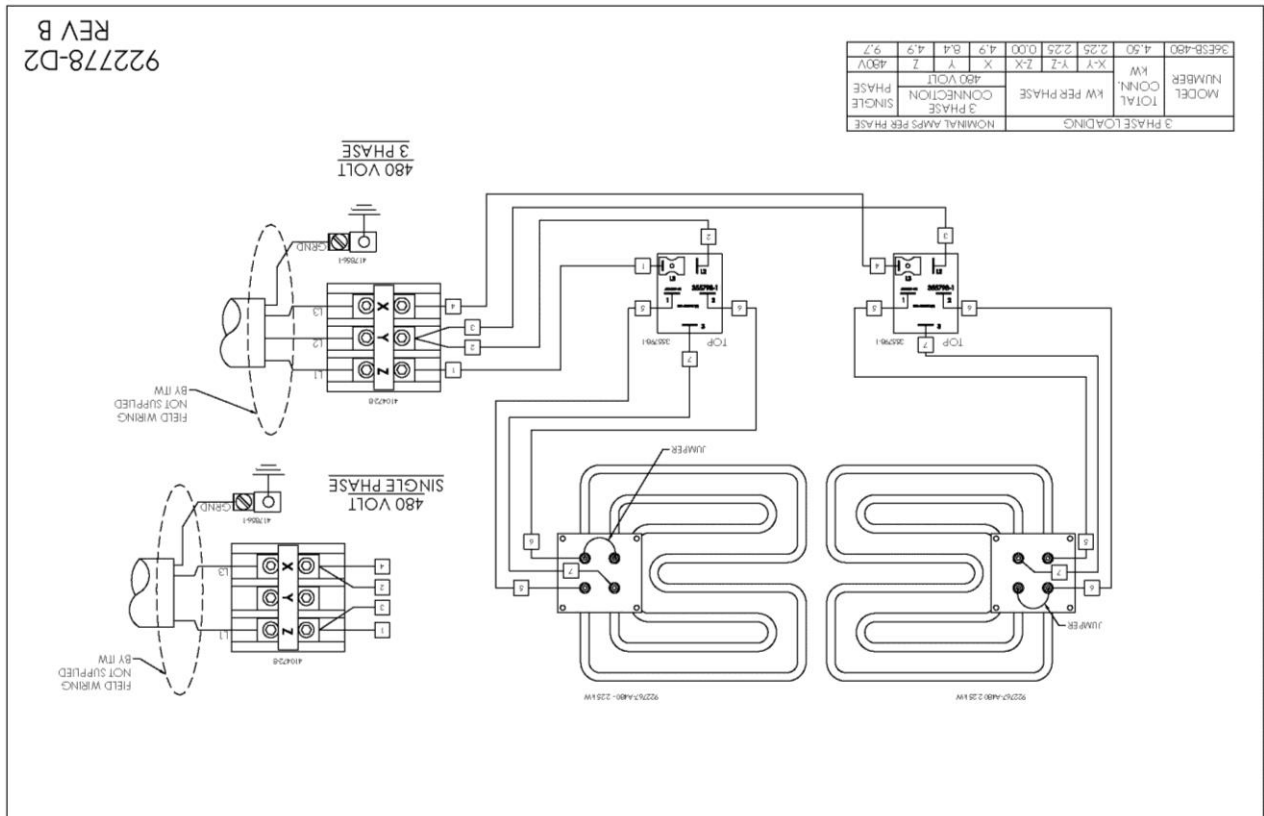
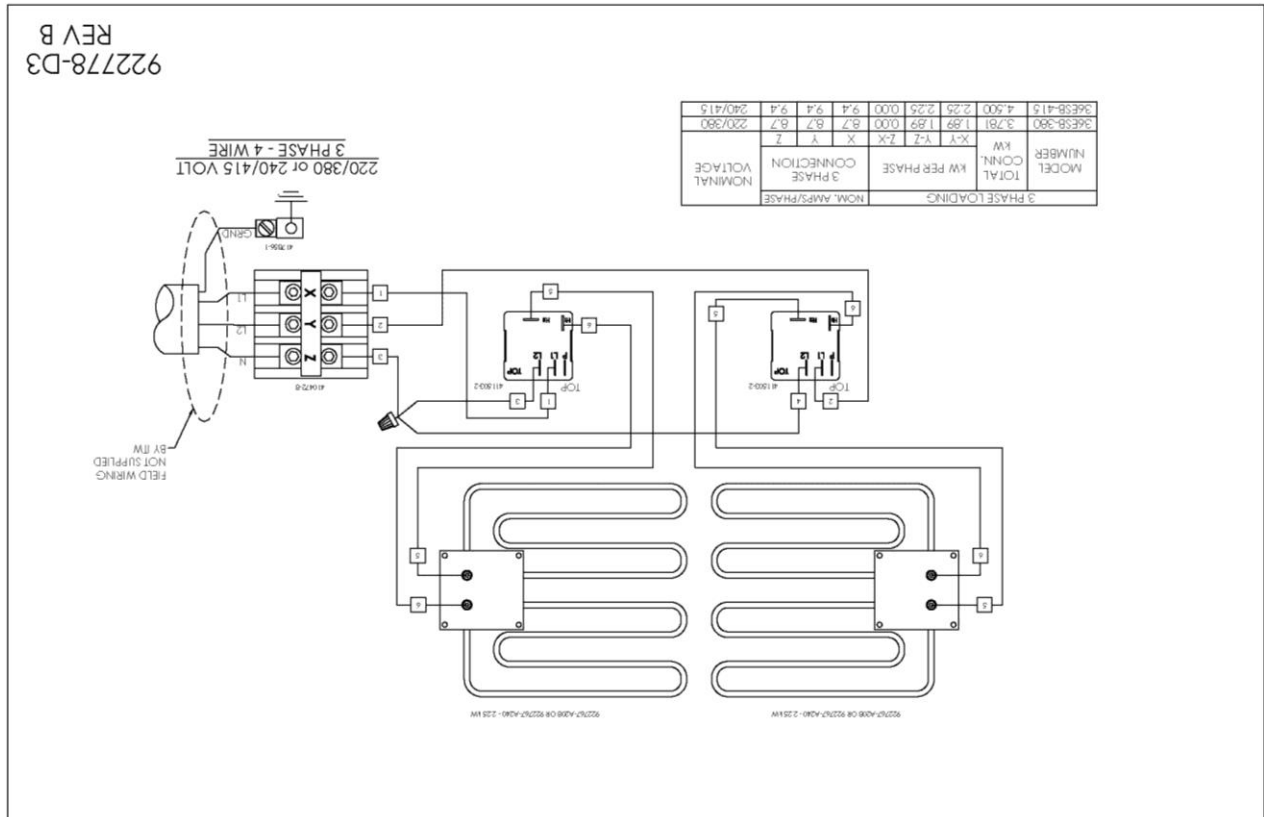
MODEL NUMBER	3 PHASE LOADING			NOM. AMPS/PHASE			NOMINAL VOLTAGE
	TOTAL CONN. kW	KW PER PHASE			3 PHASE CONNECTION		
		X-Y	Y-Z	Z-X	X	Y	Z
3AESB-380	3.781	1.89	1.89	0.00	8.7	8.7	8.7
3AESB-415	4.500	2.25	2.25	0.00	9.4	9.4	9.4

220/380 or 240/415 VOLT
3 PHASE - 4 WIRE

922778-D3
REV B

NOTES

NOTES



ENTRETIEN

AVERTISSEMENT : LE GRILLOIR ET SES COMPOSANTS SONT CHAUDS. SOYEZ PRUDENTS LORSQUE VOUS L'UTILISEZ, LE NETTOYEZ OU EN FAITES L'ENTRETIEN.

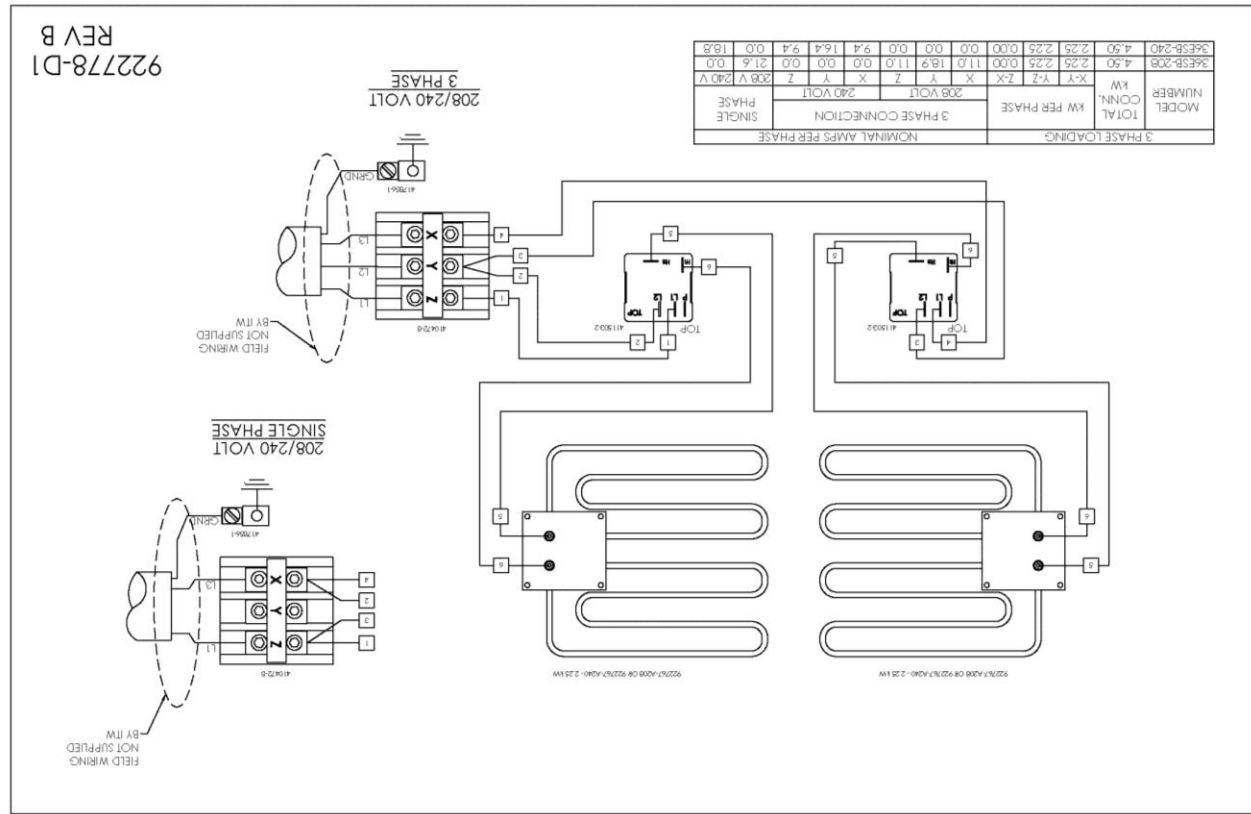
AVERTISSEMENT Débranchez l'alimentation électrique et observez les normes de verrouillage/étiquetage avant de nettoyer l'appareil et en faire l'entretien.

ÉVENT

À tous les ans, lorsque le grill est refroidi, vérifiez la cheminée et nettoyez toutes les obstructions.

INFORMATIONS SUR LE SERVICE TECHNIQUE ET LES PIÈCES DE REMPLACEMENT

Contactez l'agence de service de votre région pour l'entretien et les pièces de rechange.



11. Nettoyez les surfaces en inox à l'aide d'un chiffon humide ou avec un nettoyeur commercial pour l'acier inoxydable.
10. Nettoyez le bac du fond. Sortez le bac pour le nettoyer à l'eau savonneuse. Rincez-le en profondeur et essuyez-le avec un chiffon doux propre.
9. Remplacez le grill et le bac d'égouttement dans les guides latéraux tout en tenant le bac près du grill.
8. Pour le remettre en place, accrochez le bac d'égouttement au grill, le bac étant en position verticale.
7. Retirez le bac d'égouttement du grill et nettoyez-le comme n'importe quel ustensile de cuisine.
6. Laissez l'arrière du bac descendre à la verticale pour dégager les crochets avant.
5. Retirez le grill et le bac d'égouttement du grilloir.
4. Faites glisser le grill et son bac d'égouttement en avant des butées en tenant le bac sur le grill.
3. Placez vos mains gauche et droite ensemble sur les deux bords du grill et soulevez-en les deux butées.
2. Pour retirer le grill pour le nettoyer, élevez-le en position centrale.
1. Laissez refroidir le grilloir.

ENTRETIEN ET NETTOYAGE

Si le grilloir doit rester sans surveillance pendant la panne de courant, faites tourner le bouton des interrupteurs (à progression continue pour les tensions de 220/380 & 208/240 volts et à 4 réglages pour la tension de 480 volts) à la position d'ARRÊT (OFF). Lorsque le courant reviendra, tournez les boutons en position de MARCHÉ (ON). Le grilloir sera préchauffé pendant 5 minutes et les opérations de cuisson normales pourront alors recommencer.

Si il survient une panne de courant, le grilloir s'éteindra automatiquement. Lorsque le courant reviendra, le grilloir commencera à chauffer immédiatement.

PANNE DE COURANT

Tirez le grill assez proche de vous pour charger le produit. Poussez le grill en position de cuisson. Faites sortir le grill pour décharger.

CHARGEMENT ET DÉCHARGEMENT

Pour éviter d'assécher les produits, placez le grill plus loin des brûleurs lorsque vous cuisez des viandes épaisses et pour faire fondre le fromage ou le beurre. Placez le grill plus près des brûleurs pour cuire le bacon, griller les toasts et pour réchauffer rapidement. Surveillez attentivement les produits pour les empêcher de brûler.

RÉGLAGE DU GRIL

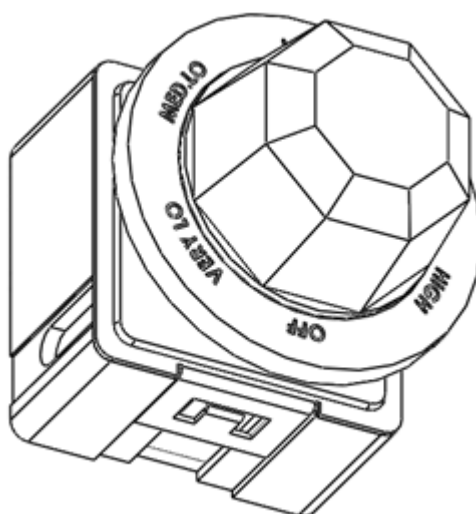
Attendez pendant 5 minutes que le grilloir soit bien préchauffé et ensuite, suivez le processus normal de cuisson.

Pour la tension de 480 volts, faites tourner le bouton de l'interrupteur à 4 intensités vers le réglage souhaité.

Pour les tensions de 208/240 volts, amenez le bouton de l'interrupteur à progression continue au réglage souhaité.

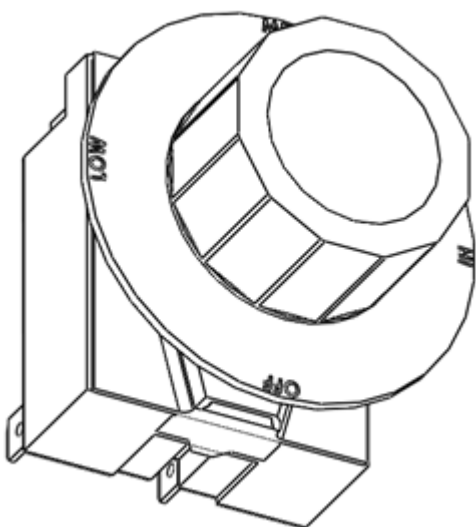
POUR METTRE LE GRILLOIR EN FONCTION

Fig. 5



Interrupteur à progression continue

Fig. 6



3 interrupteurs à 4 réglages

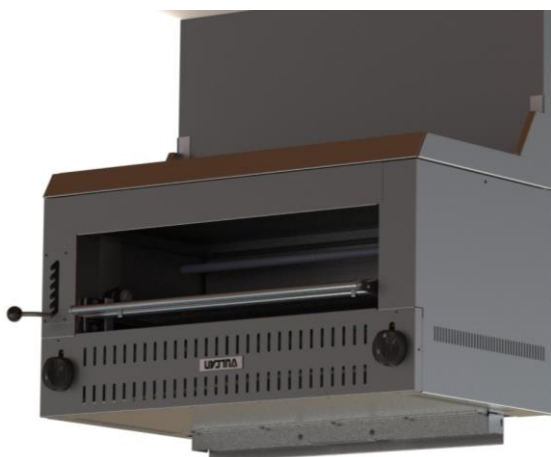
- Elle fait glisser le tiroir vers l'avant pour le charger et le décharger facilement. Pour la faire fonctionner, tirez directement vers l'extérieur.
- Deux interrupteurs contrôlent séparément les éléments chauffants de gauche et de droite des modèles dont les tensions sont de 208, 240, 220/380 et 240/415 volts. Ils donnent une plage de chauffe active variant de 22 à 100%.
- Ils contrôlent les deux éléments des modèles à tension de 480 volts. Ils fournissent environ 100% de la puissance disponible au réglage HI (6 kW), 50% au réglage MED, 25% au réglage LO, et 0% au réglage OFF (ARRÊT). L'élément de gauche est légèrement plus long que celui de droite et possède une puissance en kW plus élevée que le droit (3,150 vs 2,850 kW).
- 3 interrupteurs de chauffe à 4 réglages**
- Interrupteurs à progression continue**
- La poignée du tiroir**

- Les commandes (Fig. 5 & Fig. 6)**
- Elle sert à élever ou abaisser le tiroir de grillage à différentes positions. Saisissez la poignée et poussez-la vers l'intérieur de la cavité du grilloir. Cela déclenche le mécanisme et permet à la poignée de levage de se déplacer à la position souhaitée.
 - Il capte la graisse et les rebuts détournés par la pente de l'écran d'égouttement. NE LAISSEZ PAS le bac d'égouttement déborder. Vidangez-le quand il est au . rempli pour réduire les risques de déversement.

AVERTISSEMENT : LE GRILLOIR ET SES COMPOSANTS SONT CHAUDS. SOYEZ PRUDENT LORSQUE VOUS UTILISEZ, NETTOYEZ OU ENTRETIENEZ LA SALAMANDRE.

FONCTIONNEMENT

Fig. 4



Salamandre électrique illustrée montée sur l'accessoire RSHELLF

1. Servez-vous des instructions de la trousse d'accessoire RSHELLF pour installer l'étagère renforcée au-dessus de la cuisinière.
2. À l'aide des quatre boulons livrés, installez les supports de montage sur les deux coins de l'étagère renforcée.
3. Placez et alignez le grilloir au-dessus des supports, l'arrière de l'appareil étant au même niveau que l'arrière de l'étagère.
4. Vissez les boulons de $\frac{3}{8}$ - 16 à travers le dessous de l'étagère RSHELLF.

7. Fixez solidement l'appareil en position à l'aide de boulons de $\frac{3}{8}$ po (9,5 mm) en dessous de l'unité. Vissez les boulons à travers les trous des supports et dans les points d'attache tarudés du dessous de l'appareil (Fig. 3).

Salamandre électrique illustrée fixée avec l'accessoire WALLMNT-CHRBKR



Fig. 1

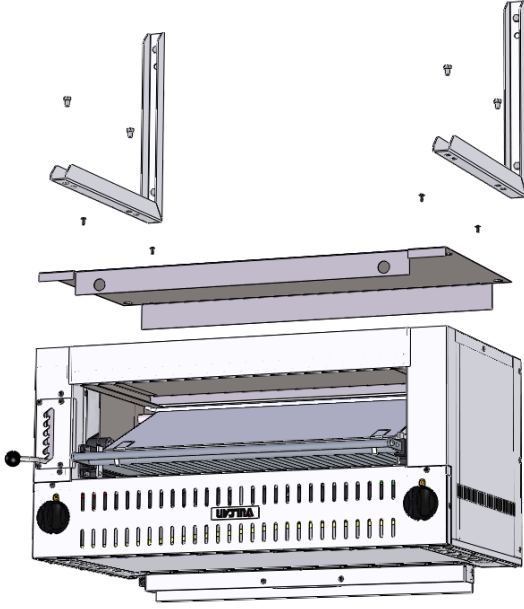


Fig. 3

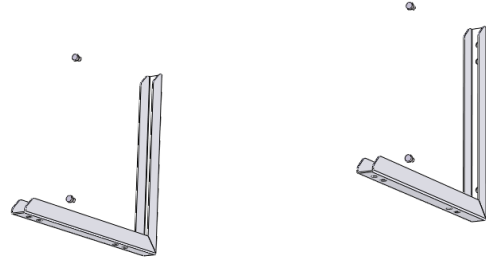


Fig. 2

Montage au-dessus d'une cuisinière au gaz (Fig. 4)

Si le grilloir doit être monté au-dessus d'une cuisinière au gaz, une étagère renforcée et des supports de fixation spéciaux sont nécessaires.

CONNEXIONS ÉLECTRIQUES

AVERTISSEMENT : LES CONNEXIONS ÉLECTRIQUES ET DE MISE À LA TERRE DOIVENT ÊTRE CONFORMES AUX PORTIONS APPLICABLES DU CODE NATIONAL ÉLECTRIQUE ET/OU DE TOUTS LES AUTRES CODES ÉLECTRIQUES LOCAUX.

AVERTISSEMENT : DÉBRANCHEZ LA SOURCE D'ALIMENTATION ÉLECTRIQUE ET APPOSEZ UNE ÉTIQUETTE SUR LE SECTIONNEUR POUR SIGNALER QUE VOUS TRAVAILLEZ SUR LE CIRCUIT.

Le grilloir ESB36

Passer les fils du grilloir dans le cache-fils situé à l'arrière de la cuisinière et raccordez les bornes requises à l'alimentation électrique. Il se peut qu'il soit nécessaire de retirer la vis - 20 qui retient le bloc porte fils au grilloir pour pouvoir passer les fils correctement à travers l'arrière. Référez-vous au schéma de câblage du grilloir.

Tous les schémas de câblage requis sont emballés séparément dans un sac de plastique transparent et livrés en même temps que le grilloir.

MONTAGE

Grilloir salamandre fixé au mur (Fig. 1).

Pour monter l'appareil sur un mur, il faudra vous procurer un accessoire de support au mur (WALLMNT-CHBKR).

1. Observez les directives de dégagement combustible/incombustible énumérées à la rubrique « Installation » de ce guide d'installation.

2. Assurez-vous que les supports de montage soient de niveau et espacés correctement de sorte que les trous des supports s'alignent avec les trous tarudés au-dessous de l'appareil que vous devez monter. La partie courte du support dont les trous se situent le plus près de la courbure du coude doit être placée contre le mur (Fig. 2).

3. Fixez solidement les supports au mur en vous servant de tirefonds ou de boulons (Fig. 2).

4. Monter d'abord les supports en position de « L » inversé tel qu'illustré (Fig. 2).

5. Assurez-vous que les tirefonds ou les boulons vont se visser dans les montants muraux. Assurez-vous également que le type de construction du mur peut supporter le poids de la salamandre.

6. Posez la salamandre en position sur les supports en veillant à ce que les points d'attache tarudés au-dessous de l'appareil soient alignés avec les trous des supports (Fig. 3).

INSTALLATION, FONCTIONNEMENT ET ENTRETIEN DES GRILLOIRS SALAMANDRES ÉLECTRIQUES

INFORMATIONS GÉNÉRALES

Votre grilloir a été construit avec des matériaux et une main d'œuvre de qualité. Une bonne installation, l'utilisation et l'entretien appropriés de votre salamandre vous apporteront plusieurs années de performances satisfaisantes.

Le fabricant vous conseille de lire attentivement tout ce manuel et de suivre minutieusement toutes les consignes qu'il contient.

INSTALLATION

DÉBALLAGE

Aussitôt après le déballage, assurez-vous que l'appareil n'a pas subi de dommages pendant son transport. Si le grilloir a été endommagé, gardez le matériel d'emballage et contactez le transporteur dans les 7 jours de la livraison.

Avant l'installation, assurez-vous que l'entrée électrique concorde avec les spécifications de la plaque signalétique fixée sur le bac à miettes du côté droit. Si la tension de l'entrée électrique et celle de l'appareil ne concordent pas, contactez votre détaillant ou le Groupe Hobart Canada Équipement alimentaire immédiatement.

CODES ET NORMES D'INSTALLATION

Votre grilloir Vulcan doit être installé en conformité avec :

1. Les codes des états et les codes locaux ou en leur absence avec :
2. Le Code national électrique ANSI/NFPA-70 (édition la plus récente).

Au Canada, référez-vous au Code électrique canadien, partie 1 de la norme C22,1 (édition la plus récente).

EMPLACEMENT

L'espace autour de cet appareil doit être dégagé et exempt de toute substance combustible.

Minimum Clearance	Combustible Construction	Non-Combustible Construction
Rear	2"	0"
Sides	6"	0"
Bottom	4" with legs	0"

MESURES DE SÉCURITÉ IMPORTANTES

CE MANUEL A ÉTÉ PRÉPARÉ À L'INTENTION D'UN PERSONNEL QUALIFIÉ ET AUTORISÉ À INSTALLER DES APPAREILS FONCTIONNANT AU GAZ ET À EFFECTUER LE DÉMARRAGE INITIAL CHEZ LE CLIENT DE MÊME QUE LE RÉGLAGE DES APPAREILS CONCERNÉS DANS CE MANUEL.

MESURE DE SÉCURITÉ

NE PAS RANGER NI UTILISER DE L'ESSENCE NI TOUT AUTRE LIQUIDE OU VAPEUR INFLAMMABLE À PROXIMITÉ DE CET APPAREIL OU DE TOUT AUTRE APPAREIL.

L'INSTALLATION, LE RÉGLAGE, LA MODIFICATION ET L'ENTRETIEN INCORRECTS DE CET APPAREIL PEUVENT CAUSER DES DOMMAGES MATÉRIELS, DES BLESSURES ET MÊME LA MORT. LIRE LES INSTRUCTIONS D'INSTALLATION, DE FONCTIONNEMENT ET D'ENTRETIEN AVANT DE PROCÉDER À TOUTE INSTALLATION OU TOUT ENTRETIEN.

IN EN CAS DE PANNÉ DE COURANT, NE PAS FAIRE FONCTIONNER CET APPAREIL.

GUIDE D'INSTALLATION & MODE D'EMPLOI DES GRILLOIRS SALAMANDRES

Groupe *TW* Equipement alimentaire



VULCAN

MODELES
36ESB



MODELES
C36ESB

www.vulcanhart.com

36ESB

www.wolfrange.com



Une division de Groupe *TW* Equipement alimentaire, SRL
10405 Westlake Dr.
Charlotte, NC 28273

DOCUMENT À CONSERVER EN CAS DE BESOIN
F-47201 (06-14)